

Carrelli di servizio

Vasca carrellata raccolta posate - 610 mm

ARTICOLO N° _____

MODELLO N° _____

NOME _____

SIS # _____

AIA # _____



361264 (VRP06)

Vasca carrellata raccolta posate 610 mm

Descrizione

Articolo N° _____

Struttura in tubo tondo da 25 mm in acciaio AISI 304 completamente saldata.

Vasca stampata in in acciaio AISI 304.

Dotata di 4 ruote piroettanti (2 con freno) da 125 mm di diametro

Completa di rubinetto per lo scarico.

Adatta per il trasporto/ammollo di posate, anche all'interno di un cestello lavastoviglie.

Caratteristiche e benefici

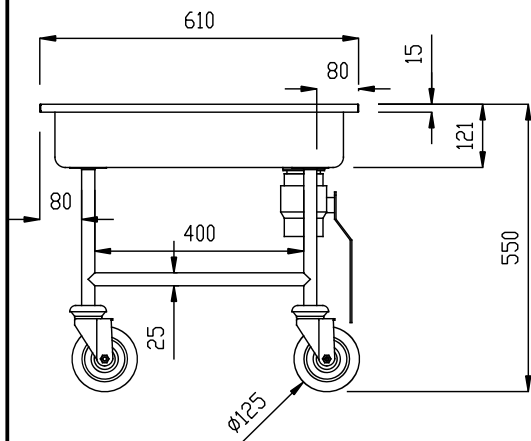
- Struttura in tubo da 25 mm, completamente saldata.
- Vasca per la raccolta delle posate alla rinfusa, può contenere un cestello di lavaggio da 500x500 mm.
- Carrello dotato di vasca con rubinetto a leva.
- Paracolpi in plastica, 4 ruote piroettanti di cui 2 con freno.

Costruzione

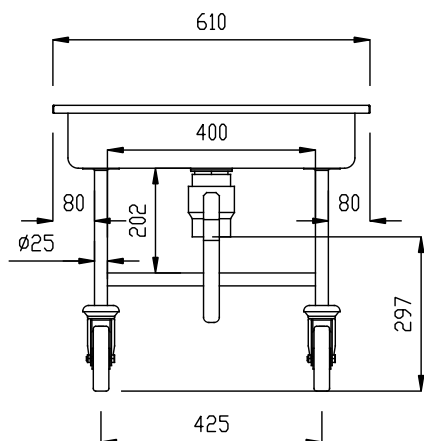
- Costruito interamente in acciaio inox AISI 304.

Approvazione: _____

Fronte

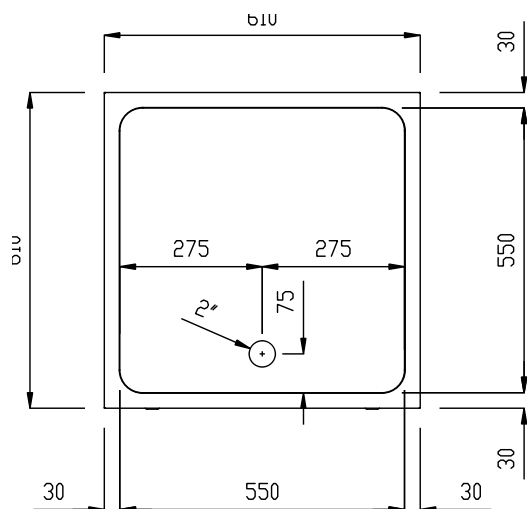


Lato



D = Scarico acqua

Alto



Informazioni chiave

| | |
|--|--------|
| Dimensioni esterne, larghezza: | |
| 361264 (VRP06) | 610 mm |
| Dimensioni esterne, profondità: | 610 mm |
| Dimensioni esterne, altezza: | 550 mm |
| Materiale ruote: | Zinco |
| Diametro ruote: | Ø 125 |
| Peso netto: | 20 kg |